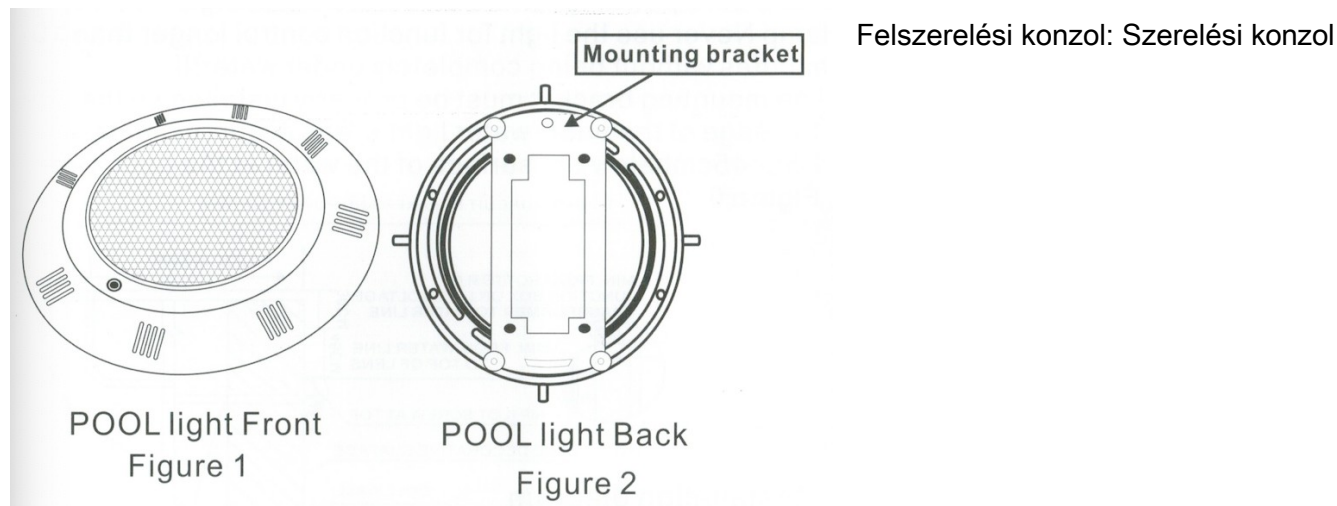


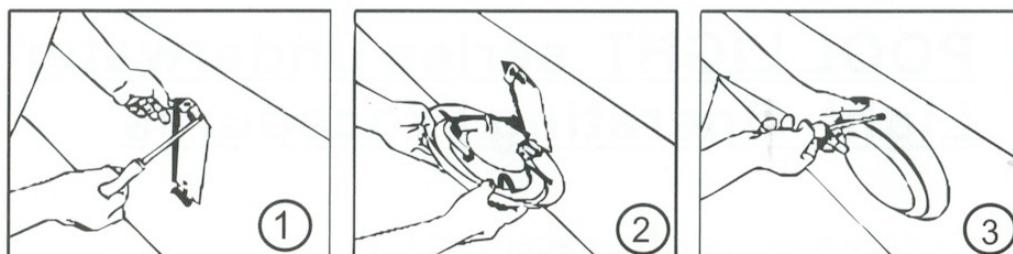
M144A - LED RGB vízálló 12V/45W / medencefény/használati utasítás

Kedves Ügyfeleink!

Köszönjük a bizalmát és a termék megvásárlását. Ez a használati utasítás a termékhez tartozik. Fontos utasításokat tartalmaz a termék üzembe helyezéséhez és működtetéséhez. Ha a terméket továbbadja más személyeknek, győződjön meg róla, hogy ezt a kézikönyvet is átadja nekik. Őrizze meg ezt a kézikönyvet, hogy bármikor újra elolvashassa!

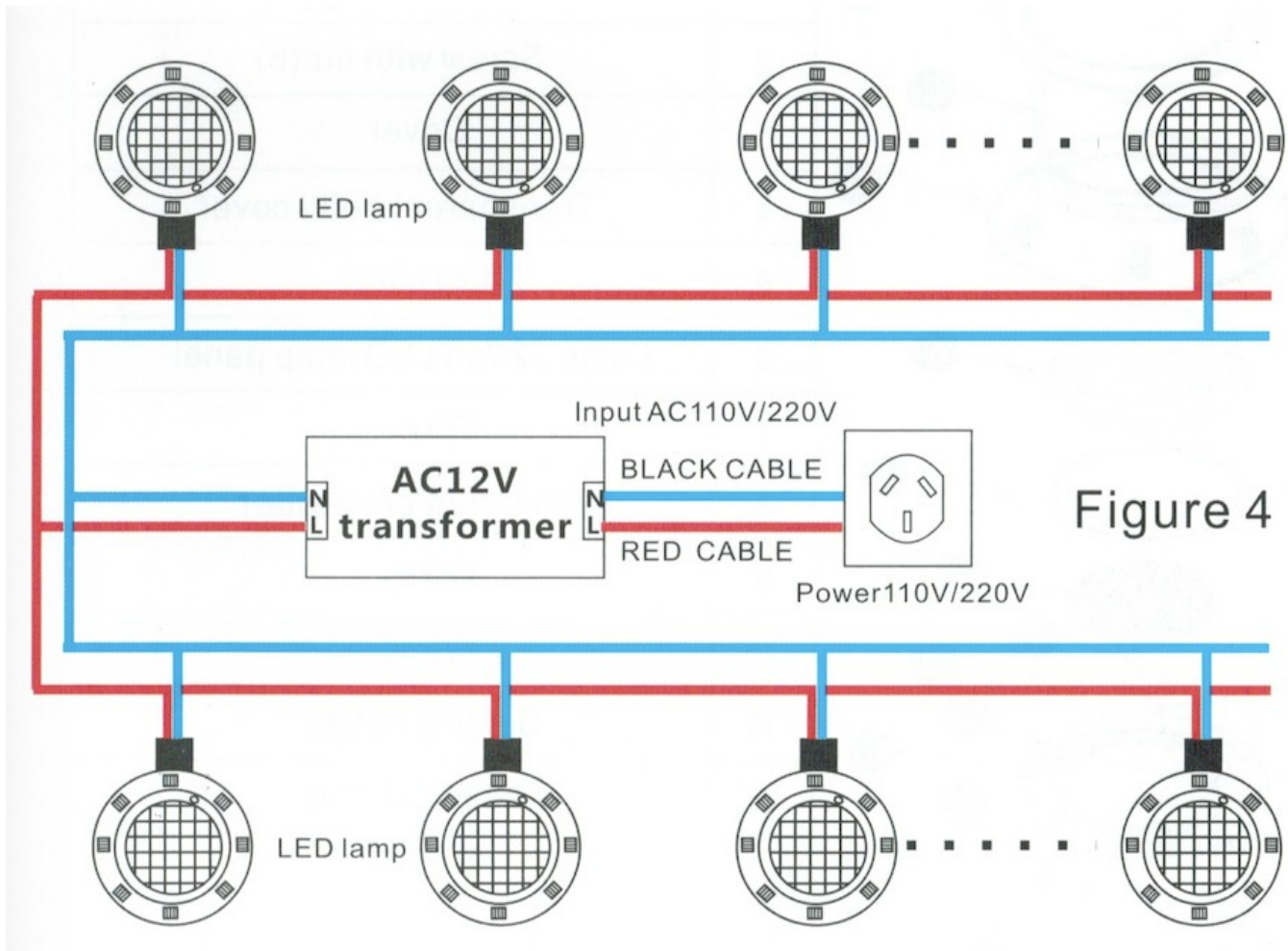


Telepítés:



1. Fúrjon 4 lyukat a rögzítőkonzolhoz. Szerelje fel a falra.
2. Csatlakoztassa a lámpát a konzolhoz, és csavarozza a konzolhoz.
3. A szerelési helynek vízszintesnek kell lennie, hogy a konzol a lehető legszorosabban tapadjon a falhoz.
4. Tekerje ki a legfeljebb 122 cm hosszúságú kábelt a lámpa hátuljánál a medencéből.
5. Csatlakoztassa az összes vezetéket a csatlakozódobozban.
6. Rögzítse a csatlakozódoboz fedelét a helyére, és győződjön meg arról, hogy minden tömítés megfelelően illeszkedik.

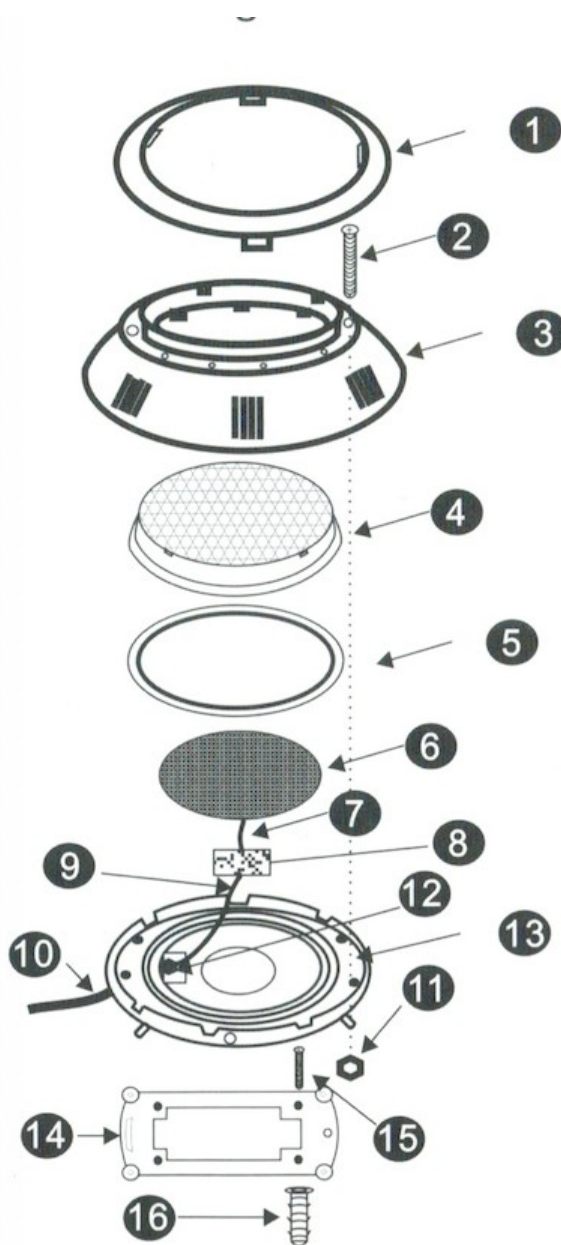
A fények csatlakoztatása:



AC12V transzformátor = AC12V
transzformátor Bemeneti AC 110V/220V =
Bemeneti AC110V/220V Fekete kábel =
Fekete kábel
Piros kábel = piros kábel
Teljesítmény 110V/220V = 110V/220V tápegység

Megjegyzés: A lámpa bemeneti feszültsége AC12V, ezért a lámpa csatlakoztatásához AC110V/220V AC12V transzformátort kell használni.

Termék leírása: A termék leírása: A termék leírása: A termék leírása: A termék leírása:

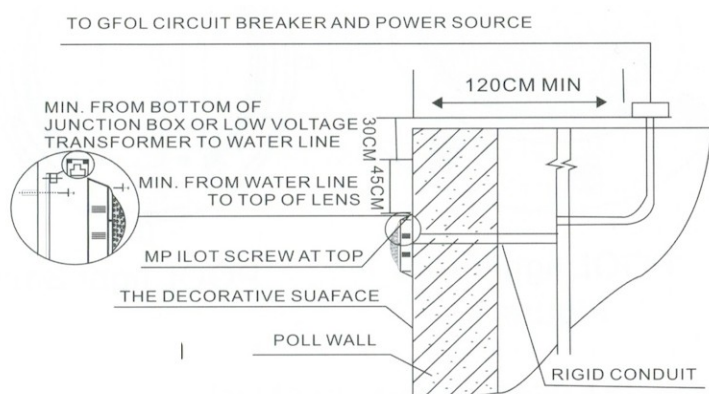


1. Első gyűrű
2. Csavar anyával (8)
3. Borító
4. Átlátszó fényburkolat
5. Panel tömítés
6. 12V LED panel
7. Vezetékek
8. LED-meghajtó
9. Vezetékek
10. Vezetékek
11. Tömítőanyák (8)
12. Tömítő O-gyűrű
13. Test
14. Szerelési konzolok
15. Csavar anyával (4)
16. csavarok

Intézkedések:

A lámpa beszerelése vagy eltávolítása előtt győződjön meg róla, hogy a készülék ki van kapcsolva. Soha ne használja a lámpát 10 percnél tovább anélkül, hogy teljesen víz alatt lenne!

A rögzítő konzolt úgy kell helyesen felszerelni, hogy a víz alatti lámpa lencséjének felső széle körülbelül 45 cm-rel a medence vízszintje alatt legyen.



A megszakítóhoz és az áramforráshoz = A megszakítóhoz és az áramforráshoz

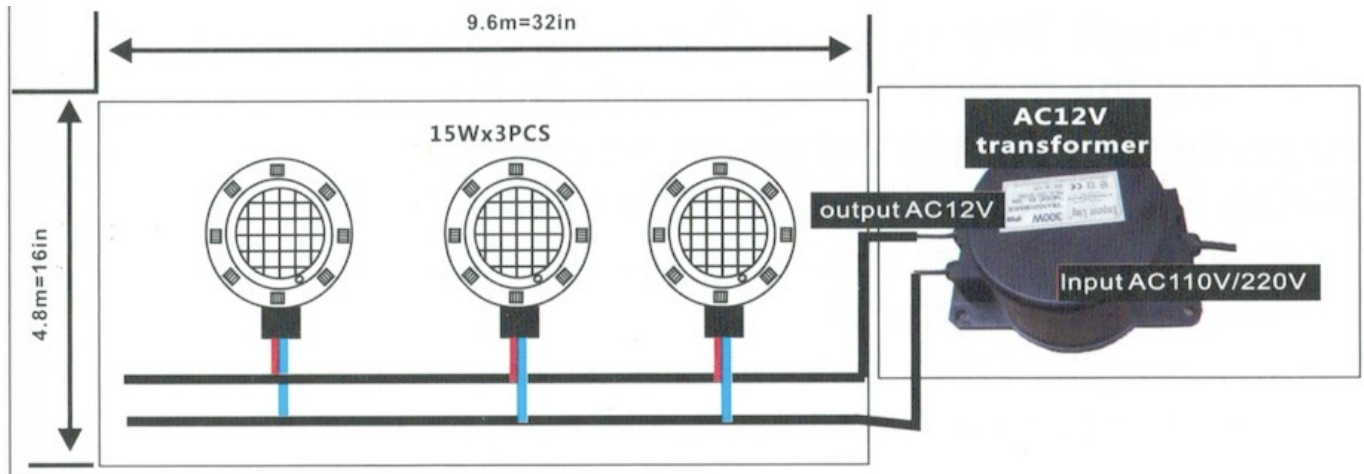
Min. a csatlakozódoboz vagy a kisfeszültségű transzformátor aljától a vízvezetékig = Min. a csatlakozódoboz vagy a kisfeszültségű transzformátor aljától a vízvezetékig

Min. a vízvonaltól a lencse tetejéig = Min. a vízvonaltól a lencse tetejéig

Vezérlőcsavar felül = felső csavar

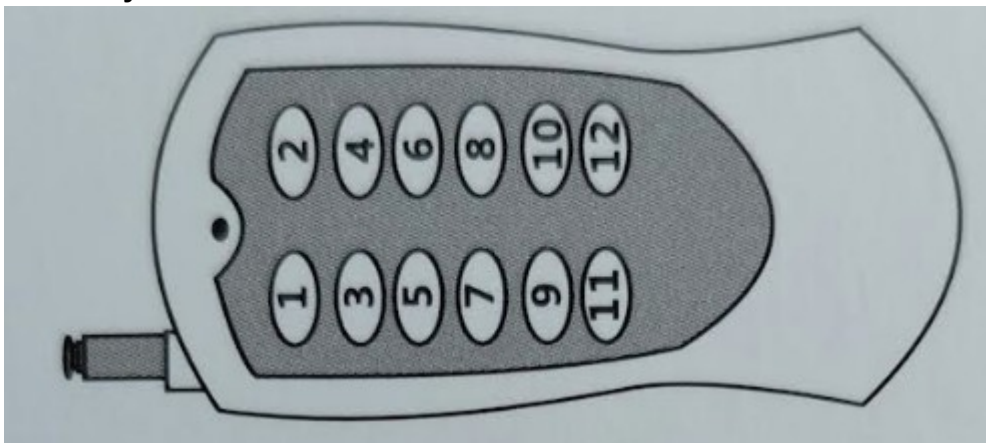
A dekoratív felület = dekoratív felület Pool Wall = medencefal

Merev cső = kábelvezetés



AC12V transzformátor = AC12V transzformátor
 Kimenet 12V AC = 12V AC kimenet
 Bemeneti AC110V/220V = Bemeneti AC110V/220V

A távirányító leírása:



Tápegység 12V.

A gombok megnyomásának időintervalluma 1-2 másodperc.

Gombok:

1. Leállítás
2. bekapcsolás, 7 színváltás (R/G/B/R+G/R+B/G+B/R+B+B+G)
3. R
4. G
5. B
6. R+G
7. R+B
8. G+B
9. R+G+B
10. 3 szín fokozatos változása (R/G/B)
11. 7 szín villog egymás után (R/G/B/R+G/R+B/G+B/R+B+B+G)
12. 3 szín villog egymás után (R/G/B)

Megjegyzések:

1. A 3-12 gombok csak akkor működnek, ha a 2. gomb be van kapcsolva.

2. A távirányító használatakor ügyeljen arra, hogy az antenna felfelé legyen húzva a jó vétel érdekében. Ha egy távirányítót 2-nél több lámpához használ, győződjön meg arról, hogy a tápfeszültség áramellátása elegendő az összes lámpához.

Mivel a távirányító és az összes lámpa közötti távolság eltérő, és azt szeretné, hogy az összes lámpa színe szinkronban változzon, nyomja meg a kiválasztó gombot folyamatosan legalább 2 másodpercig, hogy megbizonyosodjon arról, hogy az összes lámpa ugyanarra a színmódra lett utasítva, vagy kapcsolja ki a transzformátor áramellátását 10 másodpercre, majd kapcsolja be a szinkronizáláshoz.

3. Ha a távirányító elemei lemerülnek, vagy a lámpák körül más, hasonló frekvenciájú elektromágneses jel van, váltson át az egyik üzemmódról egy be-/kikapcsolóval egy másik üzemmódra. Az egyes be-/kikapcsolások időintervallumának 2 másodpercen belül kell lennie.
4. Ne használjon 12VAC/DC-nél erősebb tápegységet a lámpákhoz, és ne használja a lámpákat napi 8 óránál hosszabb ideig.

Karbantartás és tisztítás:

A termék nem igényel karbantartást. A tok tisztításához csak egy puha, vízzel enyhén megnedvesített ruhát használjon. Ne használjon súrolószereket vagy kémiai oldószereket (festék- és lakkhígítók), mivel ezek károsíthatják a termék házát.

Újrahasznosítás:

Elektronikus és elektromos termékeket nem szabad a háztartási hulladékba dobni. A termék élettartamának végén a hulladékot megfelelően, a vonatkozó jogszabályi előírásoknak megfelelően ártalmatlanítsa. Kímélje a környezetet és járuljon hozzá annak védelméhez!

Garancia:

Erre a termékre 24 hónapos garancia vonatkozik. A garancia nem terjed ki a nem megfelelő kezelésből, balesetből, kopásból, a használati utasítás be nem tartásából vagy harmadik fél által a terméken végzett módosításokból eredő károkra.